



Drehdurchführungen

Qualitativ hochwertige Dichtungssysteme zur Kühlung und zum Heizen von Walzen und Rotoren, zur Automatisierung in hydraulischen und pneumatischen Systemen und in der Prozesstechnik und verarbeitenden Industrie

METAK

DIE DICHTUNG.

Marktanforderungen verstehen und umsetzen

Prozesse optimieren

Technische Lösungen entstehen im Dialog mit unseren Kunden. Dabei muss das Ziel verstanden und mit bewährter Technik in einer Konstruktion umgesetzt werden.

Innovative, neue und patentfähige Produkte sind das Ergebnis.

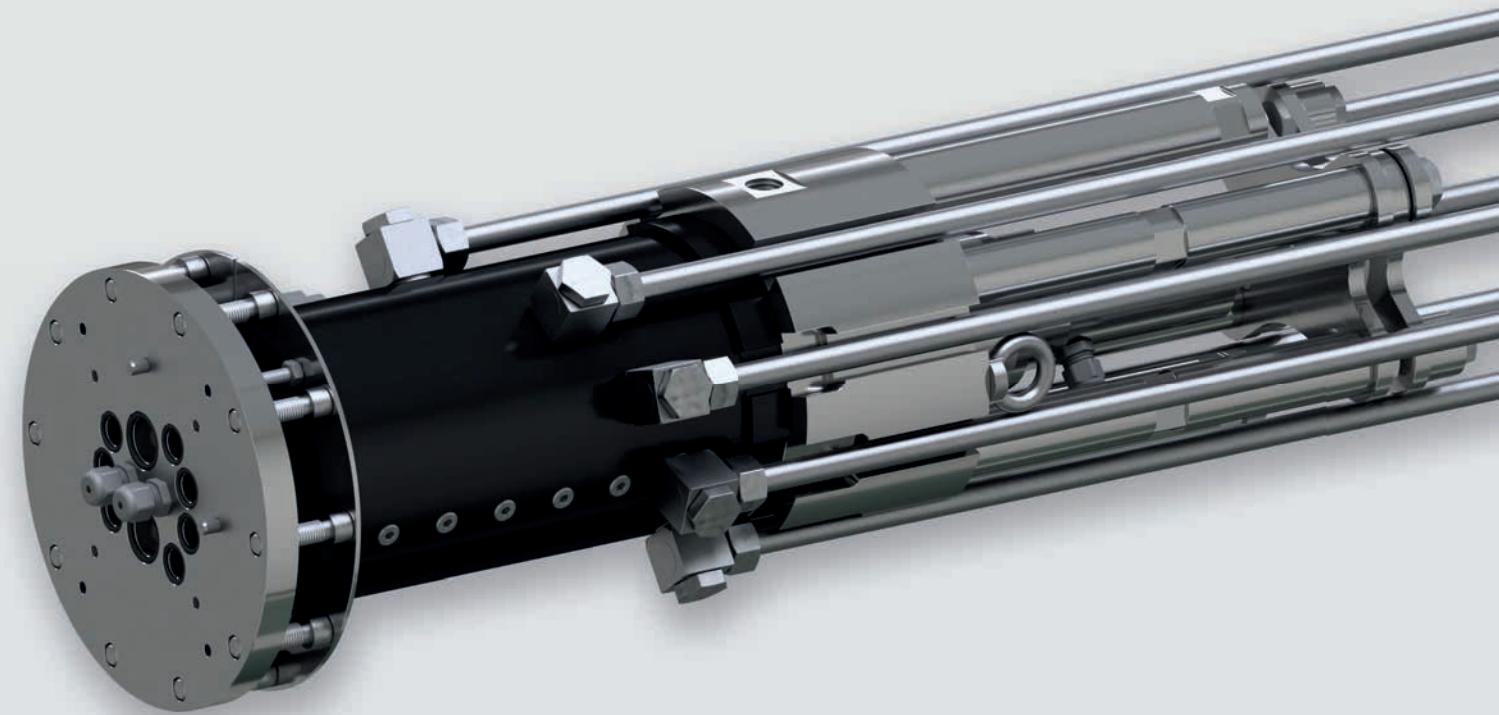
Mit unserer Drehdurchführung können Anwender, die Walzen mit Dampf beheizen, ihre Anwendung optimieren, indem sie bei laufendem Betrieb der Maschine das Kondensatrohr einstellen und damit die Wärmeübertragung der Walze optimieren.



Maßgeschneiderte Lösungen

Automatisieren

Beengte Bauräume, eine Vielzahl an zu übertragenden Medien wie Hydraulik, Pneumatik, Kühlwasser und elektrische Signale stellen eine Herausforderung für die Konstruktion dar.



Walzen und Rotoren

Kühlen und heizen

- Einkanal- oder Mehrkanalausführungen
- Mit stehendem oder rotierendem Syphonrohr
- Anschluss zum Rotor mit Gewinde, Flansch oder Steckwelle
- Ausführungen zum Heizen mit Wasser, Dampf und Thermoöl



Energie und Medien

Übertragen und einführen

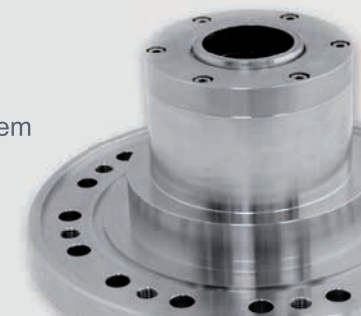
- Komplett Einheiten mit Antrieb und Lagerung zur Übertragung der Rotationsenergie und gleichzeitiger Abdichtung zum Prozessraum
- Kombinierte Einführung von Medien und elektrischer Energie
- Anwendungen in der Prozesstechnik und Vakuumtechnik



Vielfältige Einsatzgebiete

Anwendungen

- Druckmaschinen
- Papiermaschinen
- Mischer und Rührwerke
- Taktrundtische
- Spanntechnik
- Verarbeitungswerkzeuge
- Vakuumanlagen
- Geräte mit hygienegerechtem Design



METAX Ausführungen

Ihre Vorteile

- ✓ Auf die Anwendung und den Kundenbauraum angepasste Ausführungen vermeiden Kompromisse: keine Adapter, immer optimale Werkstoffauswahl
- ✓ Einsatz unterschiedlicher Dichtungstechnologien je nach Anforderung
- ✓ Reduktion von Beschaffungsprozessen durch die Lieferung einbaufertiger Komponenten mit allen erforderlichen Anschlussteilen
- ✓ Herstellung von Einzelstücken
- ✓ Rechtzeitiges Erkennen von Verschleiß durch innovative Überwachungstechnologie



METAX Kupplungs- und Dichtungstechnik GmbH

Unter den Linden 34
35410 Hungen-Obbornhofen
Germany

-  +49 6036 9733 - 0
-  +49 6036 9733 - 18
-  info@metax-gmbh.de
-  www.metax-gmbh.de

Rev. 1.0