
Gleitringdichtungen
Systeme
Drehdurchführungen
Kupplungen
Hydraulikdichtungen

Mechanical seals
Systems
Rotary joints
Couplings
Hydraulic seals



Ganzstahl Lamellenkupplung

All steel membrane coupling

Ausführung für allgemeine Industrieanforderung

Design for general industrial requirements

Konstruktionsmerkmale

- Ganzstahlausführung
- Verdrehspielfrei und drehsteif
- Wartungsfrei und verschleißfrei
- Flexible Stahllamellen gleichen Fluchtungsfehler der Wellen aus
- Rückstellkräfte auf die Maschinenwellen sind gering
- Einfache Montage durch vormontiertes Lamellenpaket
- Ausbaustück kann demontiert werden ohne die Antriebs- und Arbeitsmaschine zu verrücken (Typ NDN)
- Drehrichtungsunabhängig



Design Features

- All steel design
- No circumferential backlash and torsionally stiff
- Free of maintenance and wear
- Flexible steel membranes compensate misalignment of shafts
- Reaction forces to the shaft ends are low
- Easy mounting by preassembled membrane pack
- Spacer unit may be dismantled without moving the driving or driven machine (Type NDN)
- independent direction of rotation

Einsatzgrenzen

Temperatur: -20° bis +280°C, andere Bereiche durch Verwendung von Sonderwerkstoffen möglich

Operating Limits

Temperature: -20° to +280°C (-4° to +536° F), other ranges available when using special materials

Auswahl und Auslegung

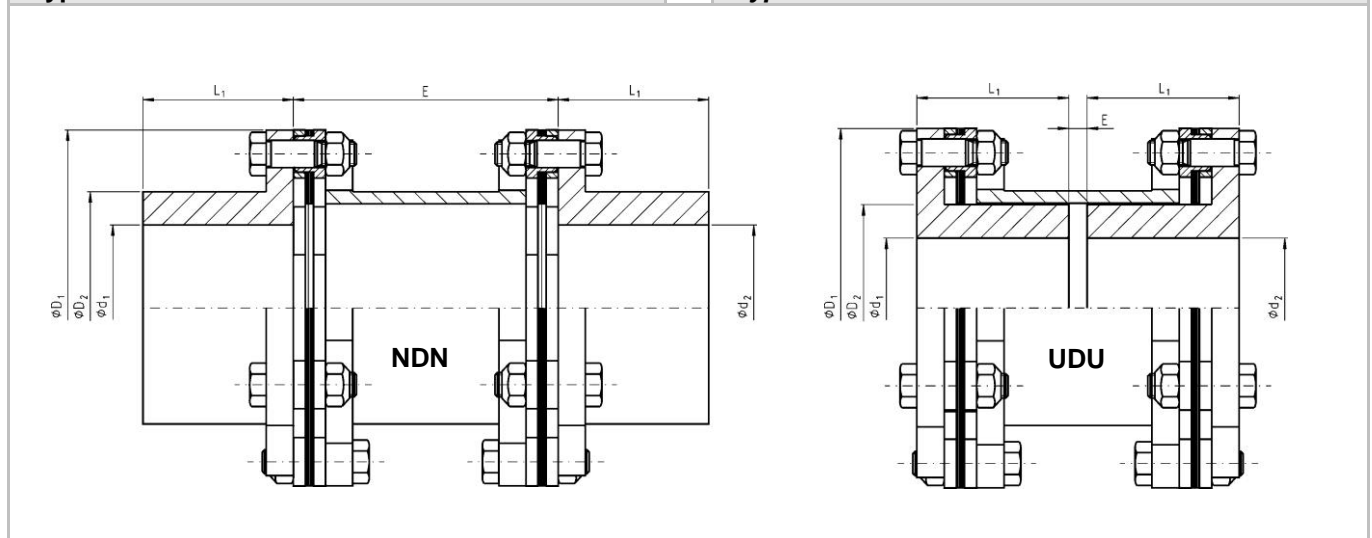
Zum Lieferumfang gehört auf Wunsch eine individuelle Beratung. METAX ist spezialisiert auf die Lieferung von Sonderausführungen.

Selection and design

Individual consulting service is included to the delivery extent. METAX is specialised to make customised designs.

Typ NDN und UDU

Type NDN and UDU



Typ Type	Größe Size	Version Version	T _{KN} Nm	T _{Peak} Nm	d ₁ max.	d ₂ max.	D ₁	D ₂	L ₁	E	±Δka Mm	±Δkw °	±Δkr mm	C _{axial} N/mm	C _{winklig} C _{angular} Nm/rad
NDN	0015	E _{min}	150	270	45	45	93	63	45	42	1,1	0,5	0,3	130	154
NDN	0015	E _{Std}	150	270	45	45	93	63	45	70	1,1	0,5	0,5	130	154
NDN	0015	E _{Sonder}	150	270	45	45	93	63	45		1,1	0,5		130	154
UDU	0015	E _{Std}	150	270	35	35	93	52	35	14	1,1	0,5	0,5	130	154
NDN	0036	E _{min}	360	650	55	55	118	77	50	55	1,4	0,5	0,4	180	260
NDN	0036	E _{Std}	360	650	55	55	118	77	50	86	1,4	0,5	0,7	180	260
NDN	0036	E _{Sonder}	360	650	55	55	118	77	50		1,4	0,5		180	260
UDU	0036	E _{Std}	360	650	48	48	118	68	50	4	1,4	0,5	0,7	180	260

±Δka bezogen auf 2 Lamellenpakete, linearisiert
 Δkw bezogen auf 1 Lamellenpaket, linearisiert
 Δkr ≈ E x 8 x 10⁻³

±Δka referring to 2 membrane packs, linear estimation
 Δkw referring to 1 membrane pack, linear estimation
 Δkr ≈ E x 8 x 10⁻³

Andere Größen und weitere technische Daten auf Anfrage

Other sizes and further technical data upon request

Ganzstahl Lamellenkupplung

All steel membrane coupling

Ausführung für allgemeine Industrieanforderung
(Anforderungen nach API 610 werden erfüllt)

Design for general industrial requirements
(Design complies requirements of API 610)

Konstruktionsmerkmale

- Ganzstahlausführung
- Verdrehspielfrei und drehsteif
- Wartungsfrei und verschleißfrei
- Flexible Stahllamellen gleichen Fluchtungsfehler der Wellen aus
- Rückstellkräfte auf die Maschinenwellen sind gering
- einfache Montage durch vormontiertes Lamellenpaket
- Ausbaustück kann demontiert werden ohne die Antriebs- und Arbeitsmaschine zu verrücken
- Drehrichtungsunabhängig



Design Features

- All steel design
- No circumferential backlash and torsionally stiff
- Free of maintenance and wear
- Flexible steel membranes compensate misalignment of shafts
- Reaction forces to the shaft ends are low
- Easy mounting by preassembled membrane pack
- Spacer unit may be dismantled without moving the driving or driven machine
- independent direction of rotation

Einsatzgrenzen

Temperatur: -20° bis +280°C, andere Bereiche durch Verwendung von Sonderwerkstoffen möglich
Drehzahl: Höhere Drehzahlen durch Verwendung von Sonderwerkstoffen möglich

Operating Limits

Temperature: -20° to +280°C (-4° to +536° F), other ranges available when using special materials
Rotational speed: Higher rotational speeds are available when using special materials

Auswahl und Auslegung

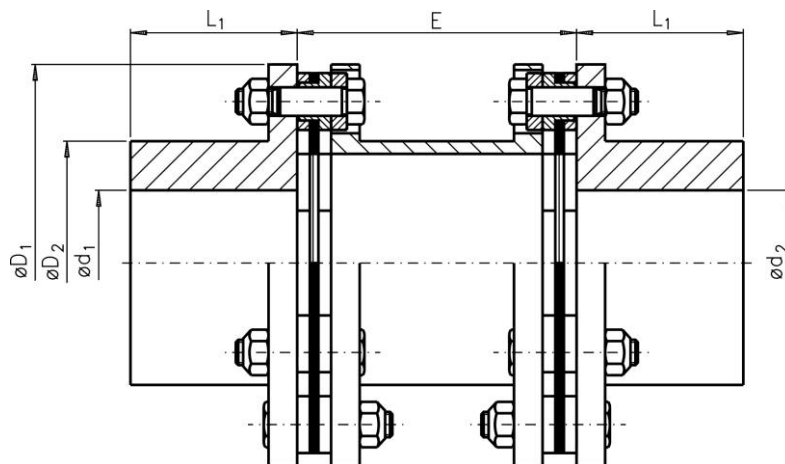
Zum Lieferumfang gehört auf Wunsch eine individuelle Beratung. METAX ist spezialisiert auf die Lieferung von Sonderausführungen.

Selection and design

Individual consulting service is included to the delivery extent. METAX is specialised to make customised designs.

Typ NAN

Type NAN



Größe Size	T _{KN} Nm	T _{Peak} Nm	d ₁ max.	d ₂ max.	D ₁	D ₂	L ₁	E min.	±Δka Mm	±Δkw °	±Δkr* mm	n _{max} min ⁻¹
0015	150	300	45	45	103	63	45	42	1,1	0,5	0,5	9200
0036	360	720	55	55	128	77	50	55	1,4	0,5	0,7	7400
0069	690	1380	60	60	138	88	55	60	2	0,5	0,7	6700
0110	1100	2200	70	70	154	103	65	70	2,2	0,5	0,8	5900
0150	1500	3000	80	80	179	117	75	83	2,6	0,5	0,8	5100
0240	2400	4800	85	85	191	123	80	86	2,3	0,5	0,9	4750
0450	4500	9000	90	90	210	132	80	91	2	0,5	0,1	4300
0510	5100	10200	105	105	225	147	90	101	2,4	0,5	1	4000
0900	9000	18000	115	115	265	163	100	109	2,8	0,5	1,3	3400
1500	15000	30000	160	160	340	213	160	180	3,8	0,5	1,4	2800
2500	25000	50000	170	170	398	239	170	200	4,2	0,5	1,7	2400

±Δka bezogen auf 2 Lamellenpakete, linearisiert
Δkw bezogen auf 1 Lamellenpaket, linearisiert
Δkr ≈ E x 8 x 10⁻³ für größere Wellenabstände

±Δka referring to 2 membrane packs, linear estimation
Δkw referring to 1 membrane pack, linear estimation
Δkr ≈ E x 8 x 10⁻³ for higher distances between shaft ends

Andere Größen und weitere technische Daten auf Anfrage

Other sizes and further technical data upon request

Ganzstahl Lamellenkupplung

All steel membrane coupling

Ausführung für gehobene Anforderung wie zum Beispiel nach API 610 oder 671 vorgeschrieben

Design for sophisticated requirements as prescribed for example in API 610 or 671

Konstruktionsmerkmale

- Ganzstahlausführung
- verdrehspielfrei und drehsteif
- Wartungsfrei und verschleißfrei
- Flexible Stahllamellen gleichen Fluchtungsfehler der Wellen aus
- Rückstellkräfte auf die Maschinenwellen sind gering
- Einfache Montage durch vormontiertes Ausbaustück
- Ausbaustück kann demontiert werden ohne die Antriebs- und Arbeitsmaschine zu verrücken
- Drehrichtungsunabhängig



Design Features

- All steel design
- No circumferential backlash and torsionally stiff
- Free of maintenance and wear
- Flexible steel membranes compensate misalignment of shafts
- Reaction forces to the shaft ends are low
- Easy mounting by preassembled spacer unit
- Spacer unit may be dismantled without moving the driving or driven machine
- Independent direction of rotation

Einsatzgrenzen

Temperatur: -20° bis +280°C, andere Bereiche durch Verwendung von Sonderwerkstoffen möglich
Drehzahl: Höhere Drehzahlen durch Verwendung von Sonderwerkstoffen möglich

Operating Limits

Temperature: -20° to +280°C (-4 ° to +536° F), other ranges available when using special materials
Rotational speed: Higher rotational speeds are available when using special materials

Auswahl und Auslegung

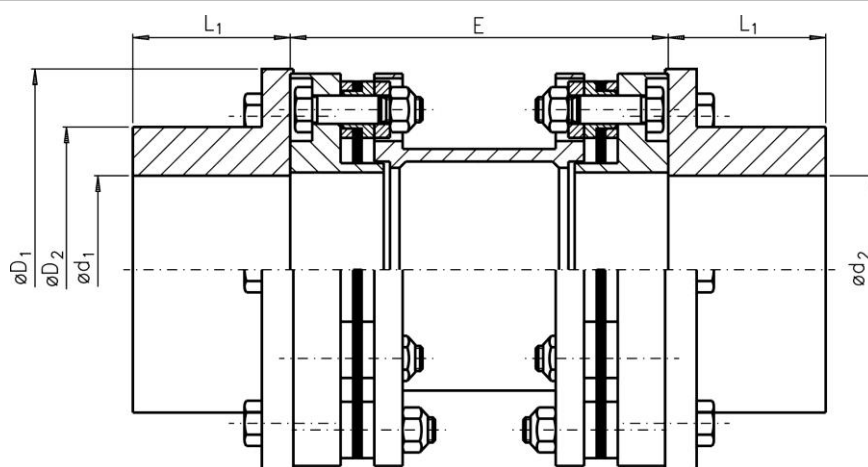
Zum Lieferumfang gehört auf Wunsch eine individuelle Beratung. METAX ist spezialisiert auf die Lieferung von Sonderausführung

Selection and design

Individual consulting service is included to the delivery extent. METAX is specialised to make customised designs.

Typ NSDSN

Type NSDSN



Größe Size	T _{KN} Nm	T _{Peak} Nm	d ₁ max.	d ₂ max.	D ₁	D ₂	L ₁	E min.	±Δka Mm	±Δkw °	±Δkr* mm	n _{max} min ⁻¹
0015	150	300	48	48	103	67	45	66	1,1	0,5	0,5	9200
0036	360	720	55	55	128	77	50	87	1,4	0,5	0,7	7400
0069	690	1380	60	60	138	88	55	90	2	0,5	0,7	6700
0081	810	1620	70	70	154	103	65	100	2,2	0,5	0,8	5900
0150	1500	3000	80	80	179	117	75	110	2,6	0,5	0,8	5100
0240	2400	4800	85	85	191	123	80	115	2,3	0,5	0,9	4750
0450	4500	9000	90	90	210	132	80	130	2	0,5	0,1	4300
0510	5100	10200	105	105	225	147	90	140	2,4	0,5	1	4000
0900	9000	18000	115	115	265	163	100	160	2,8	0,5	1,3	3400
1500	15000	30000	160	160	340	213	160	180	5,5	0,5	1,4	2800

±Δka bezogen auf 2 Lamellenpakete, linearisiert
Δkw bezogen auf 1 Lamellenpaket, linearisiert
Δkr ≈ E x 8 x 10⁻³ für größere Wellenabstände

±Δka referring to 2 membrane packs, linear estimation
Δkw referring to 1 membrane pack, linear estimation
Δkr ≈ E x 8 x 10⁻³ for higher distances between shaft ends

Andere Größen und weitere technische Daten auf Anfrage

Other sizes and further technical data upon request

Gleitringdichtungen

Ausführung nach DIN EN 12756
Ausführung nach API 610, 682
zur Abdichtung feststoffbelasteter Medien
für schnelllaufende Maschinen
für extreme Bedingungen
Patronenausführungen
kundenspezifische Konstruktionen

Sperrflüssigkeitssysteme

Auslegung und Lieferung von
Systemen zum Betrieb von:

- Einzeldichtungen
- Tandemdichtungen
- Doppeldichtungen
- nach API 682

Drehdurchführungen

Druckluft, Gase, Kühlwasser, Heißwasser,
Wasserdampf, Hydraulik, Vakuum, sonstige Medien
Kundenspezifische Ausführungen

Kupplungen

Drehsteife Ganzstahllamellenkupplungen,
Ausführung nach API 610 und 671

Hydraulikdichtungen

O-Ringe, Quad-Ring®, Stützringe

Dichtungen für die Lebensmittel-, Pharma-, und Chemieindustrie

Milchrohrdichtungen, Aseptikdichtungen, PTFE-Dichtungen, O-Ringe,
Rotations- und Lineardichtungen, Gleitlager und Führungen

Spezial-Elastomere

Perfluor-Elastomere (FFKM)
Isolast®, Kalrez®, Simriz®, Parafluor®, Chemraz®

Fluid-Dichtungssysteme

Hydraulikdichtungen, Kolben- und Stangendichtungen, Glydringe,
Stepseals, Nutringe, Manschetten, Abstreifer, Führungsringe,
Kompaktdichtungen, Pneumatik-Komplettkolben

Statische Dichtungen

Wills Rings®, U-Seal, Air Seal (aufblasbare Dichtungen),
Flachdichtungen, Kantseal, Flanschdichtungen

Rotations-Dichtungen

Roto-Glydringe, Wellendichtungen, Packungen,
Varilip®, V-Seal®, Laufwerkdichtungen

Führungsbahnen und Buchsen

Führungsringe, Lagerbuchsen, Gleitlager, Gleitplatten, Gleitbahnen,
Turcite-B®, Slydway®, Luytex®, Gewebeverbundstoffe

Spezial-Dichtungen

Verschlusskappen, Elastomerkugeln,
Dreh-, Fräs-, Stanz- und Formteile nach Zeichnung
Schnüre, Stangen, Platten (Halbzeuge)



Mechanical seals

design according to DIN EN 12756
design according API 610, 682
to seal liquids containing solids and abrasives
for high speed capability
for extreme conditions
cartridge arrangements
customer specific designs

Sealant fluid systems

selection and delivery
of systems to operate:
single seals •
tandem seals •
double seals •
according API 682 •

Rotary joints

pressed air, gas, cooling water, hot water
steam, hydraulic, vacuum, other media
customer specific designs

Couplings

torsionally rigid all steel couplings,
design according to API 610 and 671

Hydraulic seals

O-Rings, Quad-Ring®, backup rings

Seals for foot, pharmacy and chemical industries

Gasket ring for foot industry fittings, aseptic seals, PTFE seals,
O-Rings, rotation and linear seals, slide bearing and guides

Special Elastomers

Perfluor-Elastomers (FFKM)
Isolast®, Kalrez®, Simriz®, Parafluor®, Chemraz®

Fluid seal systems

Hydraulic seals, piston and rod seals, Glydrings, Stepseals,
lip seals, collars, scrapers, guide rings, Compact seals,
Pneumatic complete piston

Static seals

Wills Rings®, U-Seal, Air Seal (blow up seals),
flat seals, Kantseal, flange seals

Rotational seals

Roto-Glyd rings, shaft sealing rings, packages,
Varilip®, V-Seal®, heavy duty seals

Slide ways and bushes

guide rings, bearing bushes, sliding bearings, sliding plates, slide
ways, Turcite-B®, Slydway®, Luytex®, webbing compound

Special seals

plugs, elastomer balls,
turned, milled, die punched and moulded parts according drawing
cords, rods, plates (semi-manufactured products)

Die mit ® gekennzeichneten Produkte sind eingetragene Warenzeichen verschiedener Hersteller.

Products marked with ® are registered trademarks of several manufacturer.



DIE DICHTUNG.