

Ganzstahl Lamellenkupplung

All steel membrane coupling

Ausführung für gehobene Anforderung wie zum Beispiel nach API 610 oder 671 vorgeschrieben

Design for sophisticated requirements as prescribed for example in API 610 or 671

Konstruktionsmerkmale

- Ganzstahlausführung
- verdrehspielfrei und drehsteif
- Wartungsfrei und verschleißfrei
- Flexible Stahllamellen gleichen Fluchtungsfehler der Wellen aus
- Rückstellkräfte auf die Maschinenwellen sind gering
- Einfache Montage durch vormontiertes Ausbaustück
- Ausbaustück kann demontiert werden ohne die Antriebs- und Arbeitsmaschine zu verrücken
- Drehrichtungsunabhängig



Design Features

- All steel design
- No circumferential backlash and torsionally stiff
- Free of maintenance and wear
- Flexible steel membranes compensate misalignment of shafts
- Reaction forces to the shaft ends are low
- Easy mounting by preassembled spacer unit
- Spacer unit may be dismantled without moving the driving or driven machine
- Independent direction of rotation

Einsatzgrenzen

Temperatur: -20° bis +280°C, andere Bereiche durch Verwendung von Sonderwerkstoffen möglich
 Drehzahl: Höhere Drehzahlen durch Verwendung von Sonderwerkstoffen möglich

Operating Limits

Temperature: -20° to +280°C (-4 ° to +536° F), other ranges available when using special materials
 Rotational speed: Higher rotational speeds are available when using special materials

Auswahl und Auslegung

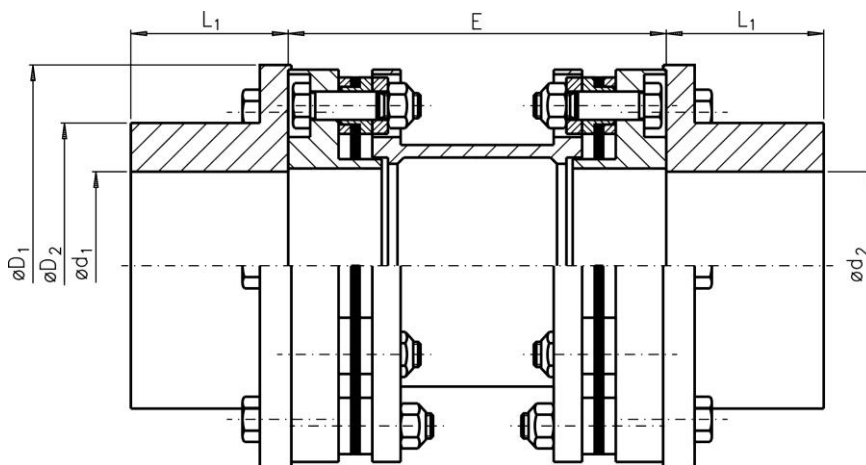
Zum Lieferumfang gehört auf Wunsch eine individuelle Beratung. METAX ist spezialisiert auf die Lieferung von Sonderausführung

Selection and design

Individual consulting service is included to the delivery extent. METAX is specialised to make customised designs.

Typ NSDSN

Type NSDSN



Größe Size	T _{KN} Nm	T _{Peak} Nm	d ₁ max.	d ₂ max.	D ₁	D ₂	L ₁	E min.	±Δka Mm	±Δkw °	±Δkr* mm	n _{max} min ⁻¹
0015	150	300	48	48	103	67	45	66	1,1	0,5	0,5	9200
0036	360	720	55	55	128	77	50	87	1,4	0,5	0,7	7400
0069	690	1380	60	60	138	88	55	90	2	0,5	0,7	6700
0081	810	1620	70	70	154	103	65	100	2,2	0,5	0,8	5900
0150	1500	3000	80	80	179	117	75	110	2,6	0,5	0,8	5100
0240	2400	4800	85	85	191	123	80	115	2,3	0,5	0,9	4750
0450	4500	9000	90	90	210	132	80	130	2	0,5	0,1	4300
0510	5100	10200	105	105	225	147	90	140	2,4	0,5	1	4000
0900	9000	18000	115	115	265	163	100	160	2,8	0,5	1,3	3400
1500	15000	30000	160	160	340	213	160	180	5,5	0,5	1,4	2800

±Δka bezogen auf 2 Lamellenpakete, linearisiert
 Δkw bezogen auf 1 Lamellenpaket, linearisiert
 Δkr ≈ E x 8 x 10⁻³ für größere Wellenabstände

±Δka referring to 2 membrane packs, linear estimation
 Δkw referring to 1 membrane pack, linear estimation
 Δkr ≈ E x 8 x 10⁻³ for higher distances between shaft ends

Andere Größen und weitere technische Daten auf Anfrage

Other sizes and further technical data upon request